

Aplicação:

. Aplicável em todos o modelos de reboque, semirreboque, bitrem e rodotrem.

Função:

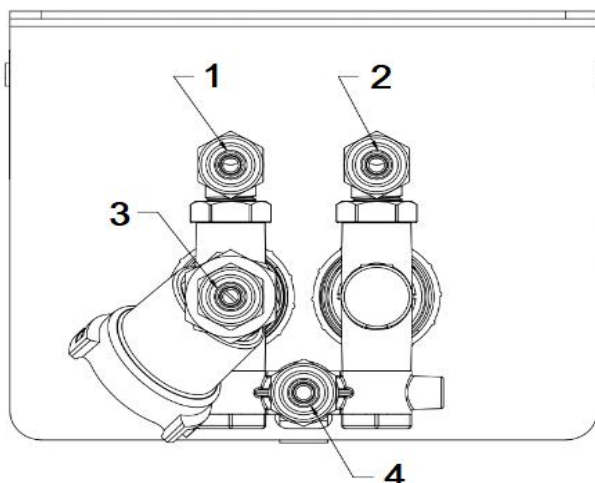
- Frenagem de Emergência
- Válvula de Desfrenagem e Movimentação
- Filtro de linha



Modelos:

Características Técnicas:

Código	Tipo	TUBO	PRESSÃO MÁXIMA DE SERVIÇO	10,0 BAR
417254	S/ SUSPENSOR PNEUMÁTICA	TUBO 08	PRESSÃO P/ LIBERAÇÃO DO VEÍCULO	Acima de 3,5 BAR
416086	S/ SUSPENSOR PNEUMÁTICA	TUBO 10	TEMP. DE TRABALHO	-40 à +80°C
			PESO	2,35Kg



Pórtico	Designação
1	Saída Linha e Emergência
2	Saída Spring Brake
3	Entrada Linha de Emergência
4	Saída Reservatório

Manutenção:

<p>405322 VÁLVULA PUSH PULL ACIONAMENTO E ESTACIONAMENTO</p>	<p>401340 VÁLVULA PUSH PULL DEFRENAGEM</p>	<p>500363 PUXADOR VERMELHO</p>	<p>500019 PUXADOR AZUL</p>
<p>405234 REPARO PARA VÁLVULA ACIONAMENTO E ESTACIONAMENTO</p>	<p>405234 REPARO PARA VÁLVULA PUSH PULL DEFRENAGEM</p>	<p>405011 VÁLVULA FILTRO DE LINHA</p>	<p>417179 PAINEL COMANDO DE ACO</p>